



**Distribution  
et construction légère**

**RENAULT TRUCKS D / D WIDE / C 2.3**



**RENAULT  
TRUCKS**

[renault-trucks.fr](http://renault-trucks.fr)



# Prendre la route avec Renault Trucks

**Prendre la route avec Renault Trucks, c'est choisir un partenaire local, proche et engagé au quotidien à vos côtés.**

C'est choisir d'être accompagné dans la transition énergétique pour relever les défis d'une mobilité plus durable.

C'est choisir les meilleures solutions techniques et économiques d'un groupe mondial.

C'est choisir des véhicules fonctionnels, efficaces et confortables, à l'exploitation prolongée.

C'est choisir des technologies éprouvées, faciles à utiliser et des services toujours adaptés.

C'est tisser ensemble des liens forts, chaleureux et solides.

**Surtout, c'est faire le bon choix.**





### **MOINS DE CONSOMMATION PLUS DE PRODUCTIVITÉ**

DES NOUVELLES TECHNOLOGIES  
POUR PLUS D'ÉCONOMIES DE CARBURANT  
ÉCONOMISEZ PLUS DE CARBURANT  
PRÊT-À-CARROSSER POUR TOUS LES MÉTIERS

**P 04**

P 06

P 08

P 10

### **DES CAMIONS CONÇUS POUR TOUS LES ENVIRONNEMENTS**

UN CAMION ROBUSTE  
EN VILLE, PASSEZ PARTOUT  
À VOS CÔTÉS, À CHAQUE INSTANT  
ÉCONOMISER ENCORE PLUS DE CARBURANT

**P 12**

P 14

P 16

P 18

P 20

### **PLUS DE CONFORT POUR PLUS D'EFFICACITÉ**

TOUT À PORTÉE DE MAIN  
CONFORT À BORD  
L'OUTIL DE TRAVAIL PARFAIT

**P 22**

P 24

P 26

P 28

### **LA SÉCURITÉ COMME PRIORITÉ**

PAR TOUS LES TEMPS, UNE VISIBILITÉ OPTIMALE  
DES TECHNOLOGIES AU SERVICE DE LA SÉCURITÉ

**P 30**

P 32

P 34

### **CARACTÉRISTIQUES TECHNIQUES**

POSTER DE LA GAMME  
CHAÎNE CINÉMATIQUE  
CHÂSSIS  
CABINE  
FREINAGE  
PERSONNALISATION  
PACKS

**P 36**

P 38

P 39

P 41

P 42

P 44

P 45

P 46

# Moins de consommation plus de productivité

Quand vous choisissez Renault Trucks, vous achetez bien plus qu'un camion. Grâce à une carrossabilité exceptionnelle, vous êtes certain de travailler avec un véhicule parfaitement adapté à vos besoins. Et avec une consommation toujours maîtrisée, vous pouvez compter sur une rentabilité maximale. Renault Trucks met tout en œuvre pour vous procurer toujours plus de productivité.







# Des nouvelles technologies pour plus d'économies de carburant

Motorisations électriques, gaz naturel, biodiesel ou diesel classique, Renault Trucks vous accompagne pour choisir la solution la plus adaptée à votre métier.

## Renault Trucks E-TECH D & D WIDE : zéro émission à l'usage



- Recharge complète pendant une nuit en courant alternatif ou en moins de deux heures en charge rapide.
- Silencieux et confortable à conduire.
- Autonomie adaptée : de 200 kWh à 565 kWh selon les configurations.

## Renault Trucks D WIDE CNG jusqu'à - 70 % d'émissions de CO<sub>2</sub>.\*

### MOTEUR AU GAZ NATUREL

De 320 ch (NGT 9) pour circuler dans les zones dont l'accès est réglementé et limité aux véhicules propres. Compatible avec le biométhane.



\* Avec le moteur NGT 9 et carburant biométhane





### BOÎTES DE VITESSES OPTIDRIVER ET OPTISHIFT

permettent des économies de carburant par rapport à une boîte de vitesses mécanique.

## Boîtes de vitesses robotisées de série sur D WIDE et C 2.3\*

→ Moteurs DTI 5 et DTI 8 biodiesel compatibles avec les carburants B30 et B100.



### MOTEUR 11 LITRES (DE11) JUSQU'À 460 CH

adapté aux métiers de la distribution et de la construction légère.

## Boîte de vitesses automatique de série sur D\*\*



### MOTEUR 4 CYLINDRES (DTI 5) disponible en 210 ch et 240 ch.

## Jusqu'à - 10 % de consommation de carburant et d'émissions de CO<sub>2</sub> avec le moteur DE11 et le pack fuel ECO+

### MOTEUR DE11

- 1 Amélioration de la combustion
- 2 Réduction des pertes par frottement

### MOTEUR 6 CYLINDRES (DTI 8)

disponible en 250 ch, 280 ch et 320 ch.



\* Boîte automatique sur CNG. \*\* en option sur D 4x4.

# Économisez plus de carburant

En associant technologies intelligentes, design aérodynamique et formation à la conduite rationnelle, la gamme D permet de réduire considérablement votre consommation de carburant et contribue à votre rentabilité.



## Arrêt moteur automatique

pour éviter que le moteur fonctionne inutilement.



## FUEL ECO mode éco (sans kick down)

pour éviter une surconsommation de carburant.

## Géolocaliser votre véhicule à tout moment OPTIFLEET



## Régulateur de vitesse économique

associé à la fonction Optiroll pour réduire encore plus la consommation de carburant en tirant profit de l'inertie du véhicule.



## Passage de vitesses FUEL ECO

modifie la stratégie de passage des rapports pour réduire la consommation de carburant.





## Déflecteur de pavillon

réglable avec 12 positions différentes adapté à toutes les hauteurs de carrosserie et à toutes les cabines.

## Déflecteurs latéraux

pour réduire encore plus la consommation de carburant.



# Prêt-à-carrosser pour tous les métiers

De nombreux aménagements mécaniques et électriques facilitent les opérations de carrosserie et permettent l'installation des équipements nécessaires à tous les métiers de la distribution. Un portail web dédié aux carrossiers permet de réduire le délai de livraison de votre véhicule.

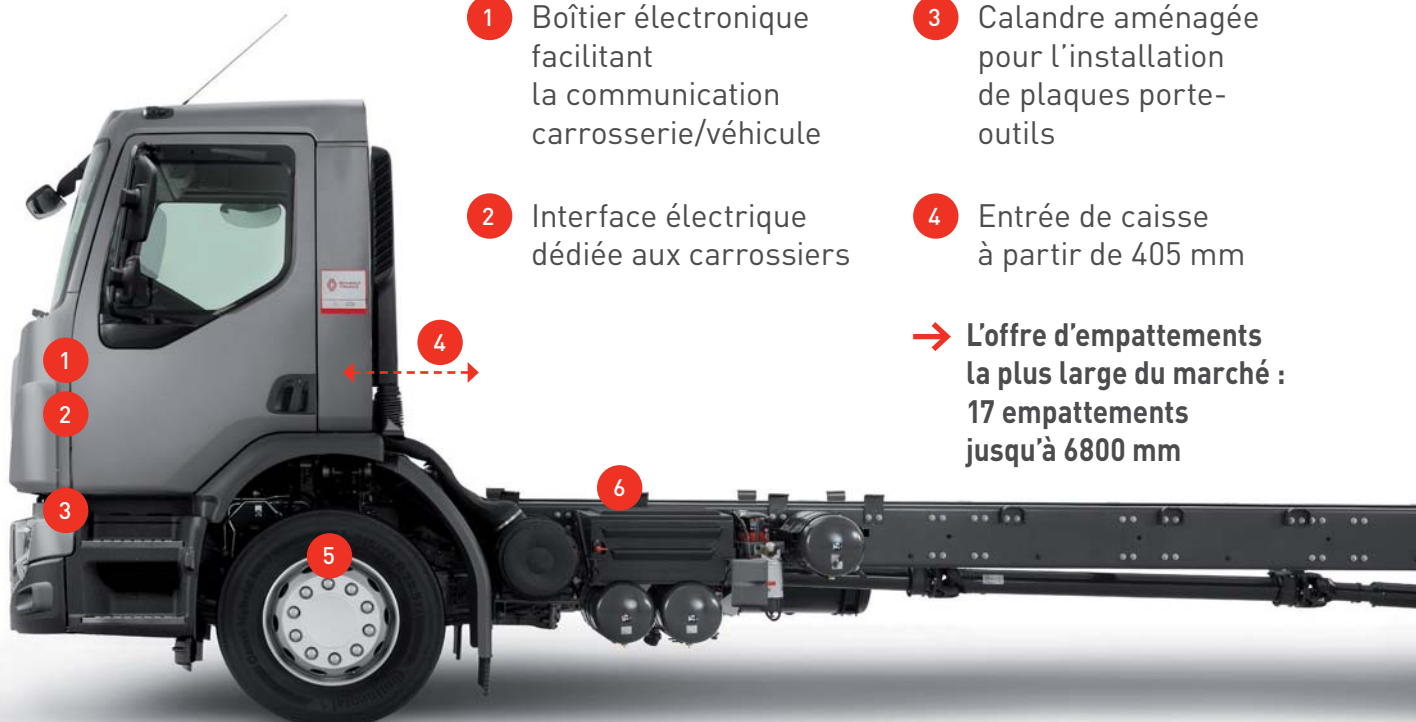
## Un véhicule pour chaque métier avec une offre de 100 modèles



**PRISES DE MOUVEMENT**  
sur boîte de vitesses et  
prises arrière moteur  
adaptées à tous  
les métiers.



Interrupteurs sur la  
planche de bord pour  
l'activation  
des équipements  
carrossiers



**1** Boîtier électronique  
facilitant  
la communication  
carrosserie/véhicule

**3** Calandre aménagée  
pour l'installation  
de plaques porte-  
outils

**2** Interface électrique  
dédiée aux carrossiers

**4** Entrée de caisse  
à partir de 405 mm

→ L'offre d'empattements  
la plus large du marché :  
17 empattements  
jusqu'à 6800 mm



# Cabine à pavillon plat pour le transport de voitures



## HAUTEUR HORS-TOUT À PARTIR DE 2690 MM

pour utiliser le maximum d'espace disponible au-dessus de la cabine.

5 Capacité essieu avant jusqu'à 9 tonnes

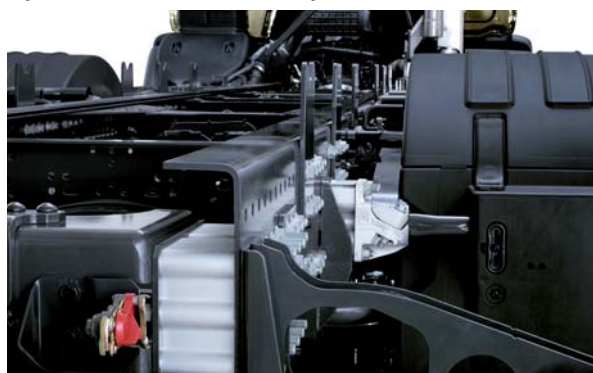
6 Plaques et corbeaux de fixation disponibles sur le châssis

7 Capacité de l'essieu arrière jusqu'à 9 tonnes



## ÉCHAPPEMENT VERTICAL

pour carrosser les véhicules tels que benne à ordures ménagères, hydrocureuse ou balayeuse.



## CHÂSSIS AMÉNAGÉ POUR CHAQUE MÉTIER

avec un kit de boulonnerie, des longerons pré-perçés et des aménagements spécifiques (citerniers, balayeuses, benne à ordures ménagères, pompiers, métiers du froid).



## PLAQUES ET CORBEAUX SUR LONGERONS

pour faciliter les opérations de carrossage.

→ Porte-à-faux arrière avec des trous de fixation tous les 55 mm



# Des camions conçus pour tous les environnements

Avec Renault Trucks, vous tenez vos promesses et répondez parfaitement aux attentes de vos clients. Robustes, fiables et agiles, vos véhicules sont toujours opérationnels et prêts à travailler sur tous les terrains. Car pour nous, bien faire notre métier, c'est avant tout vous permettre de bien faire le vôtre.







# Un camion robuste

Le châssis des véhicules de la gamme D a été testé dans des conditions de charge extrême. Afin de garantir une fiabilité et une durabilité maximales, la cabine a été renforcée avec des équipements et des matériaux reconnus pour leur solidité.

- 1 Cabine soumise à des essais de chocs et munie de sièges renforcés
- 2 Suspensions avant châssis robustes et adaptées à tous les métiers
- 3 Longerons percés suivant la constitution du véhicule garantissant un minimum de trous et une meilleure résistance de la structure
- 4 Suspensions arrière sans entretien





**BOUCLIER PLASTIQUE (D WIDE)  
AVEC COINS ACIER**

disponible de série.



**BOUCLIER PLASTIQUE (D)  
AVEC COINS ACIER**

disponible de série.



**BOUCLIER PLASTIQUE (C 2.3)  
AVEC COINS ACIER**

pour une plus grande robustesse.



**BOUCLIER 100 % ACIER (D)**

pour un usage sévère.



**LONGERONS CHÂSSIS**  
acier haute élasticité.

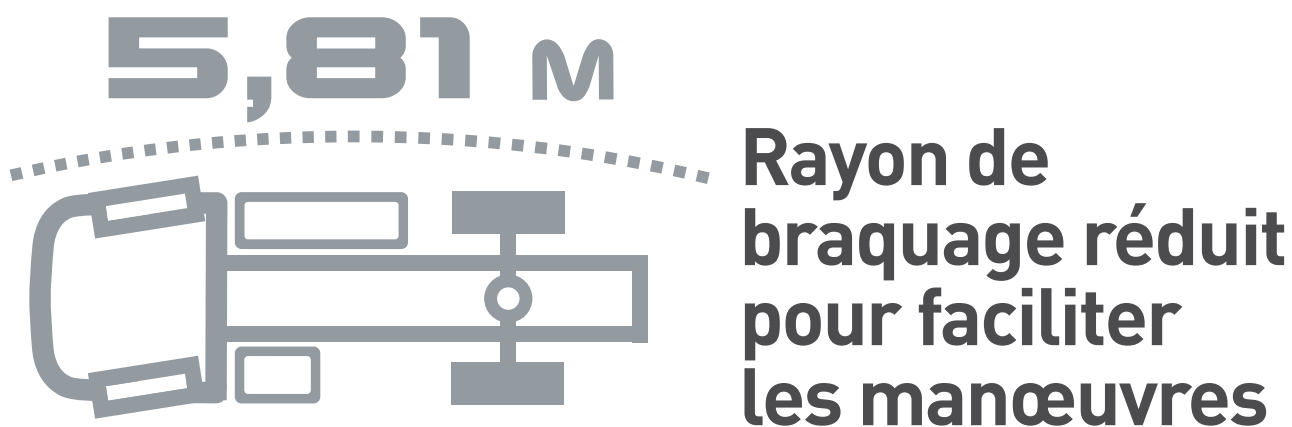


**SUSPENSIONS ARRIÈRE CHÂSSIS  
PNEUMATIQUES**

pour une plus grande stabilité et une meilleure protection des marchandises.

# En ville, passez partout

Rayon de braquage réduit, faible porte-à-faux avant et cabine compacte, les caractéristiques de la gamme D vous permettent de passer partout en ville, là où chaque centimètre compte et d'accéder facilement aux zones urbaines les plus encombrées.



→ Porte-à-faux avant minimal : 1325 mm

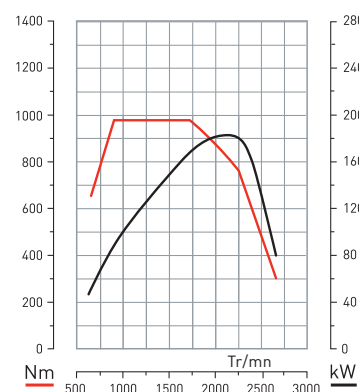
→ Empattement à partir de 3250 mm





→ **LARGEUR DE CABINE RÉDUITE**  
pour plus de maniabilité.

**Couple maximum  
dès 900 tr/mn  
pour une meilleure  
reprise**

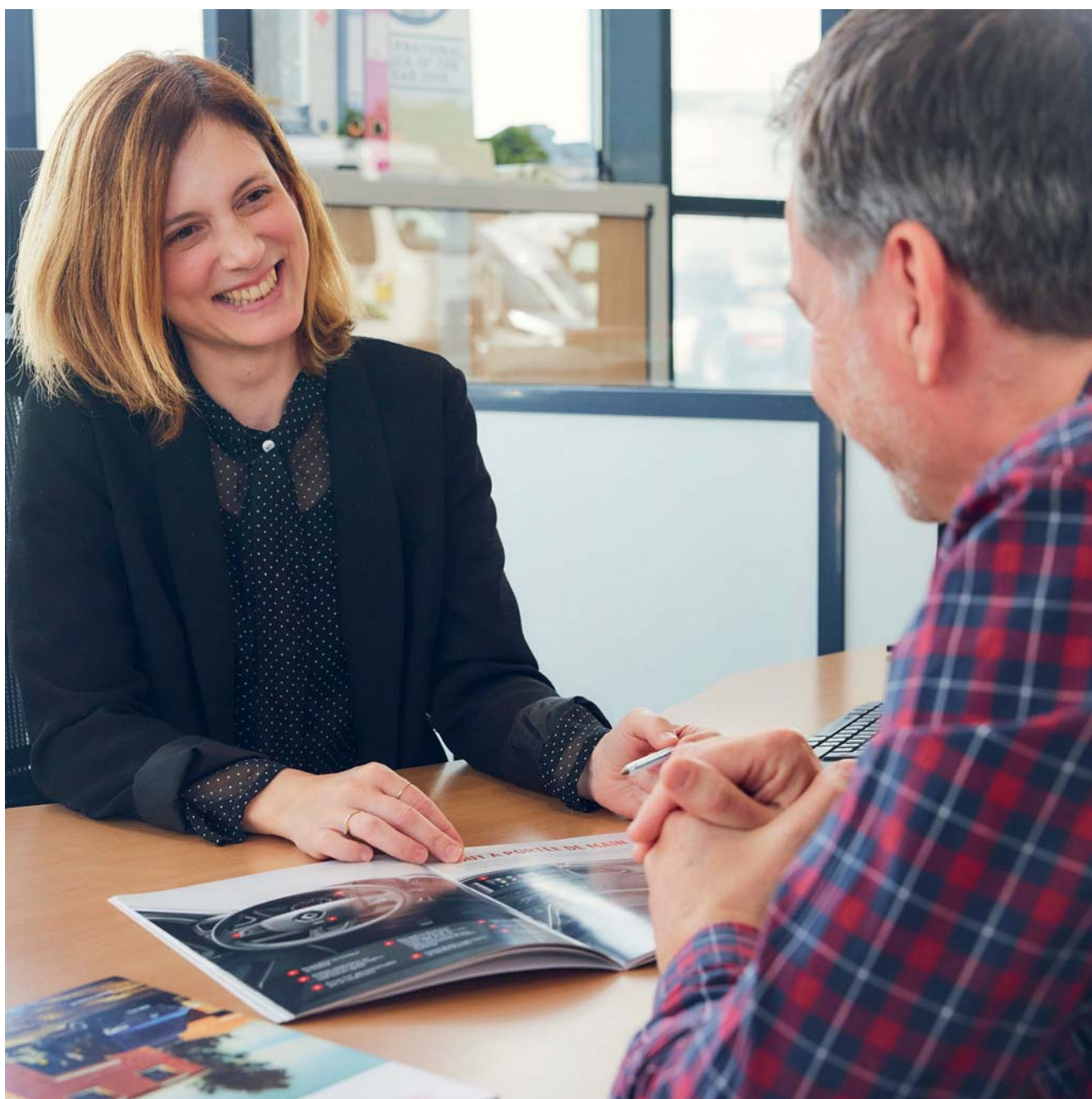


**DTI 8 - 250 CH**

# Des experts proches de vous et à votre écoute

- Des techniciens experts et formés
- Des horaires d'ouverture élargis, samedis matin inclus\*
- Des rendez-vous rapides pour les réparations et la maintenance

\*Selon les distributeurs agréés Renault Trucks.



# Des pièces de qualité et des services fiables pour travailler l'esprit tranquille



## Garantie 2 ans sur nos pièces et main-d'œuvre

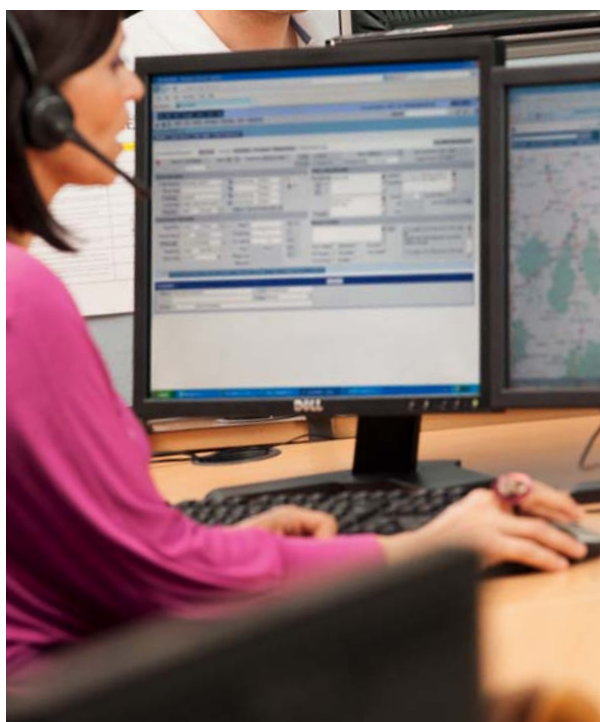
Garantie 2 ans pièces, dépannage et remorquage pour toutes opérations réalisées chez un réparateur agréé Renault Trucks.

### Nos pièces d'origine

Choisissez la qualité des pièces d'origine : fiables, robustes et approuvées pour maintenir les performances du véhicule.

### Notre offre Reman

Offre de pièces rénovées répondant aux mêmes exigences techniques que les produits neufs pour garantir une parfaite adéquation avec votre véhicule.



**24/7**  
RENAULT TRUCKS

## Dépannage 24/7

Avec un réseau d'experts qui vous répond en 16 langues, vous êtes pris en charge par un coordinateur qui restera votre interlocuteur unique tout au long de l'intervention. Les dépannages sont effectués par des techniciens spécialement formés aux interventions en bord de route, qui utilisent des véhicules spécifiques et travaillent avec des outils de diagnostic dédiés.



# Économiser encore plus de carburant

Un suivi au plus près de votre consommation et une aide à l'éco-conduite.



## → OPTIFLEET CHECK\*,

c'est la possibilité de garder une vision claire de la consommation énergétique de ses véhicules.

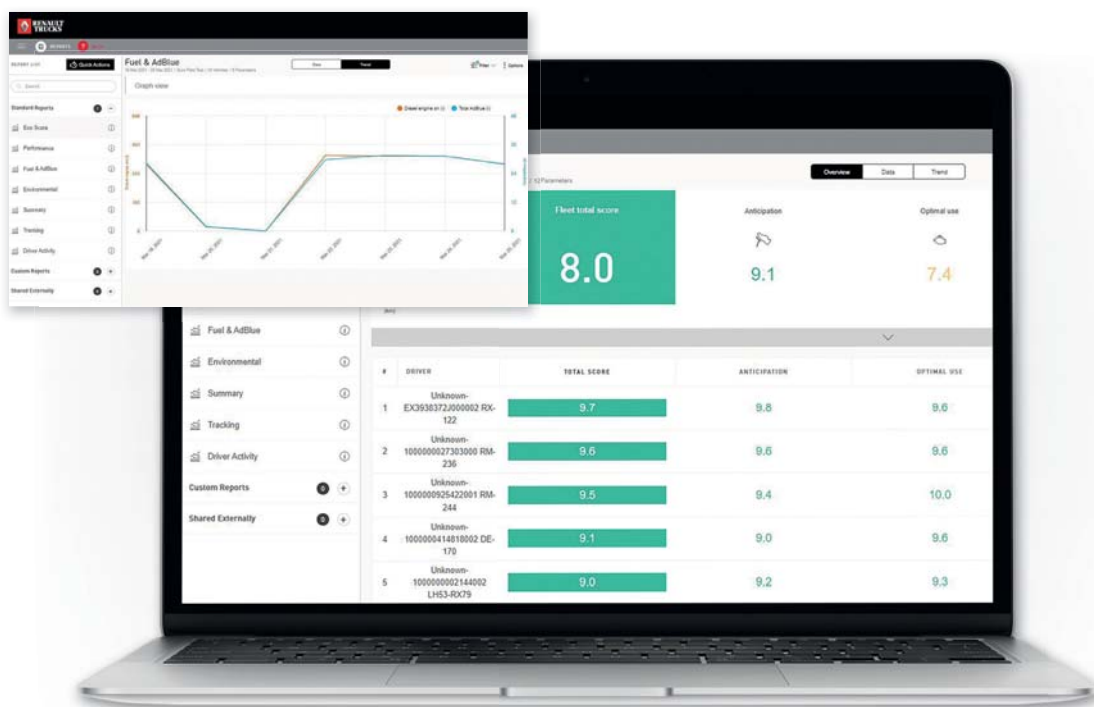
## → L'ECOSCORE\*\*

inclus dans l'offre, analyse les performances de vos conducteurs, et vous aide à les former à une conduite plus économique.



→ Réduisez votre consommation de carburant ainsi que vos émissions de CO<sub>2</sub>

→ Réalisez des économies



\* Contactez votre concessionnaire pour plus de détails.

\*\* compatible avec les véhicules thermiques uniquement.



→ **AVEC OPTIFLEET MAP\***, optimisez vos livraisons et suivez en temps réel : la vitesse, les niveaux de carburant, l'identité et le temps de conduite de vos conducteurs. Avec des itinéraires spécifiques poids lourds, c'est moins de kilomètres parasites.

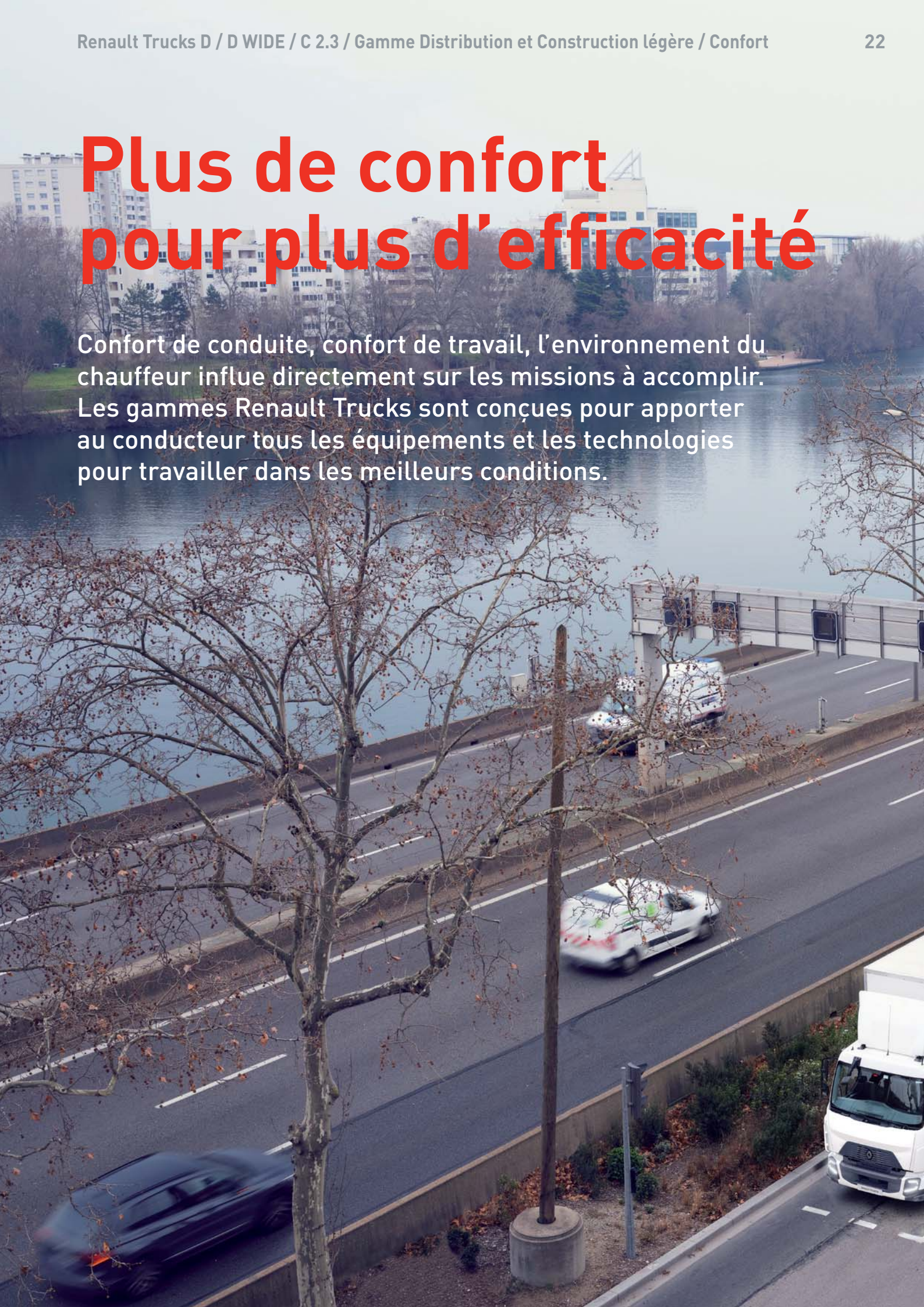


- Optimisez vos tournées
- Améliorez la qualité de vos services
- Augmentez votre efficacité et la satisfaction de vos clients



# Plus de confort pour plus d'efficacité

Confort de conduite, confort de travail, l'environnement du chauffeur influe directement sur les missions à accomplir. Les gammes Renault Trucks sont conçues pour apporter au conducteur tous les équipements et les technologies pour travailler dans les meilleures conditions.









# Tout à portée de main



1 Commande de ralentisseur

2 Afficheur numérique de grandes dimensions (4,3")

3 Régulateur/limiteur de vitesse

4 Régulateur de vitesse adaptatif (ACC)

5 Autoradio dab MP3 bluetooth® avec port USB et prise jack

6 Commande de la boîte de vitesses robotisée

7 Volant cuir

8 Support smartphone

9 Support tablette

Les commandes utiles à portée de main procurent un grand confort de conduite. Les systèmes d'aide à la conduite ainsi que la boîte de vitesses robotisée permettent au conducteur de se concentrer sur sa mission.





# Confort à bord

Une large gamme de sièges a été développée pour améliorer le confort. Grâce aux nombreux rangements et équipements, vous avez à portée de main tout ce dont vous avez besoin pour effectuer votre mission.

Pour plus  
d'informations,  
vous rendre  
en pages 44-45



**SUPPORT TABLETTE**  
incluant 2 ports USB-C.



## **VERSION CREW CAB**

pour transporter jusqu'à 7 personnes.



**ESPACES DE RANGEMENT**  
sur la console supérieure.



**SIÈGES CHAUFFANTS ET PNEUMATIQUES**  
suspendus avec maintiens latéral et lombaire réglables.



**RANGEMENT CENTRAL**  
avec 15 l de capacité, tablette-écrivain, porte-bouteilles, porte-gobelets, alimentation supplémentaire 24 V.



**RANGEMENT SOUS LA BANQUETTE**  
grâce à l'assise relevable.

# L'outil de travail parfait

L'accessibilité à la cabine et au pare-brise a été pensée pour faciliter le travail quotidien du conducteur et l'entretien du véhicule.

Plus qu'un camion, un véritable outil de travail pour gagner en productivité.

- 1 Poignées pour faciliter l'accès au pare-brise
- 2 Accès pare-brise 2 marches intégrées dans le pare-chocs plastique (une marche supplémentaire disponible sur certaines versions)
- 3 Emmarchement éclairé
- 4 Faible hauteur châssis : à partir de 804 mm

## Accès cabine facile avec 2 marches sur toute la gamme







### MARCHES D'ACCÈS PARE-BRISE

antidérapantes pour faciliter l'entretien du véhicule.



### EMMARCHEMENT TYPE ESCALIER

avec un retrait de 80 mm entre les deux marches pour faciliter l'accès à la cabine.



### COFFRE À OUTILS

sur châssis.



### OUVERTURE À 90°

pour faciliter l'accès à la cabine.

## Accès rapide au contrôle des niveaux





# La sécurité comme priorité

Un camion doit non seulement garantir la sécurité des conducteurs mais également celle des autres usagers de la route. Renault Trucks D, D Wide et C 2.3 sont équipés de toutes les technologies pour prévenir les situations dangereuses.









# Par tous les temps, une visibilité optimale

Bas de portières vitrés, pare-brise panoramique, rétroviseurs deux blocs et vitre arrière cabine vous apportent des gains considérables en termes de visibilité. Les différents feux garantissent une sécurité maximale dans toutes les conditions et dans tous les environnements.

## Porte vision pour une meilleure visibilité latérale

### → PORTE VISION

disponible côté passager pour améliorer la visibilité en milieu urbain. Possibilité de panneaux latéraux vitrés.





### CAMÉRA

Situés tout autour du véhicule, les caméras et les radars vous informent et vous alertent lors de vos manoeuvres.



### VITRE ARRIÈRE CABINE

pour faciliter la manutention de l'équipement (benne, plateau, etc.).



### RÉTROVISEURS DÉGIVRANTS ET RÉGLABLES ÉLECTRIQUEMENT

adaptés aux différentes largeurs de cabine avec des supports renforcés pour réduire les vibrations.



### FEUX LED

équipés de 4 LED.



### FEUX ARRIÈRE

à LED.



### RADAR DE DÉTECTION

pour le système de freinage d'urgence automatique et pour la détection des usagers vulnérables de la route.

# Des technologies au service de la sécurité

Les différents systèmes de freinage et des ralentisseurs puissants protègent efficacement les personnes et sécurisent les chargements. De nombreux équipements et technologies renforcent encore la sécurité du conducteur.



## COMMANDE DU RALENTISSEUR

à portée de main derrière le volant.

- Surveillance de l'usure des plaquettes de freins
- Freinage à commande électrique avec fonction antipatinage



## FREINS À DISQUE

permettent une décélération de 7 m/s<sup>2</sup> pour un freinage d'urgence (la norme est de 4,5 m/s<sup>2</sup>).

- Frein sur échappement de série
- Optibrake : frein moteur jusqu'à 300 kW sans supplément de poids

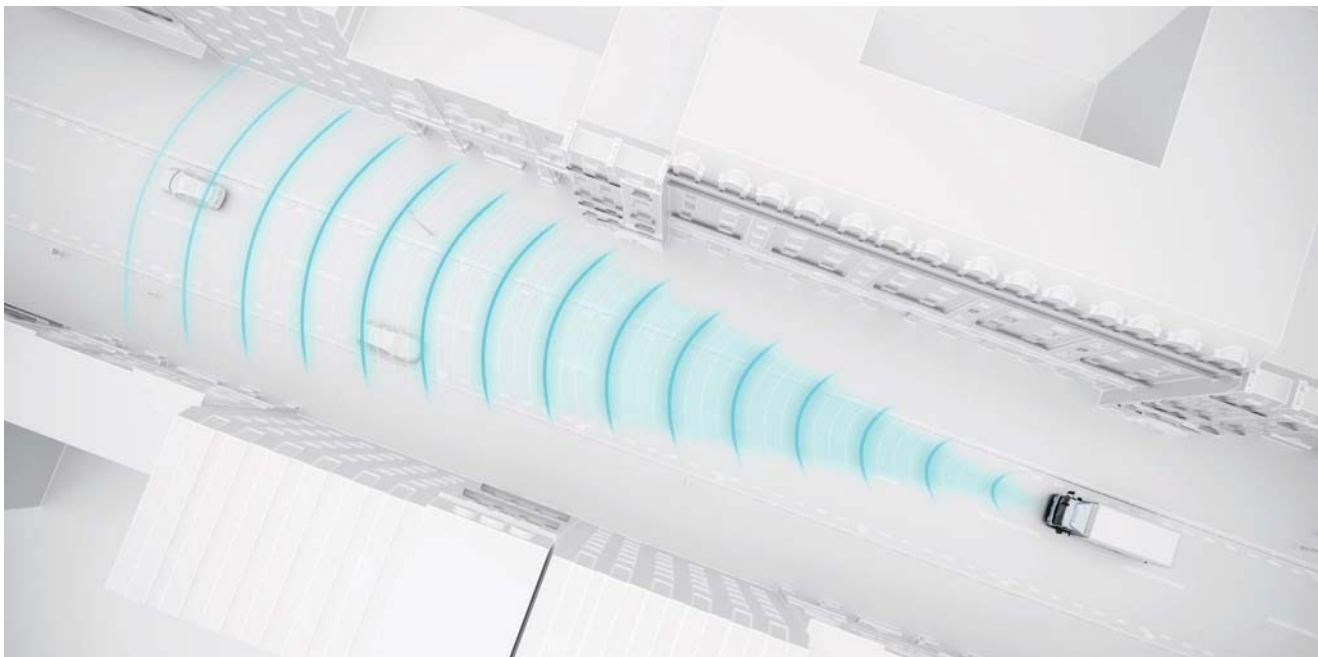


## RALENTISSEUR

électrique sur transmission ou hydraulique sur boîte de vitesses\*.

\* Selon modèles

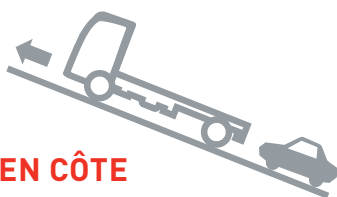




### RÉGULATEUR DE VITESSE ADAPTATIF (ACC)

maintient une distance de sécurité avec le véhicule précédent en ajustant automatiquement l'accélération et le freinage (ralentisseurs et freins de service).

### AIDE AU DÉMARRAGE EN CÔTE HILL START AID



Aide au démarrage en côte. Les freins sont maintenus quelques secondes après le relâchement de la pédale pour faciliter le démarrage en côte.



### SYSTÈME DE MAINTIEN DE L'ATTENTION ET DE LA TRAJECTOIRE (LDWS/DDAW\*)

Alerte sonore et visuelle dès qu'un écart involontaire est détecté ou lors d'une trajectoire irrégulière.

\* Lane Departure Warning System / Driver Drowsiness & Alertness Warning

### FREINAGE D'URGENCE AUTOMATIQUE (AEBS\*)



Alerte d'une éventuelle collision, puis freine et arrête le véhicule si aucune intervention du conducteur. Les feux stop puis les feux de détresse s'allument automatiquement.

\*Automatic Emergency Braking System



### ALERTE EXCÈS DE VITESSE (ISA\*)

La caméra reconnaît la vitesse à respecter, vous informe et vous alerte lors d'un dépassement.

# Caractéristiques techniques

## Renault Trucks D

- |                                                                   |                                                                                                                     |                                                           |
|-------------------------------------------------------------------|---------------------------------------------------------------------------------------------------------------------|-----------------------------------------------------------|
| 1 Bouclier en trois parties pour réduire les coûts de maintenance | 4 Situés tout autour du véhicule, les caméras et les radars vous informent et vous alertent lors de vos manoeuvres. | 6 Accès cabine facile avec deux marches de type escalier  |
| 2 Contrôle des niveaux                                            |                                                                                                                     | 7 Porte Vision côté passager pour améliorer la visibilité |
| 3 Offre empattements jusqu'à 6500 mm                              | 5 3 hauteurs de châssis grâce à des roues de 17,5" à 22,5".                                                         | 8 Radar pour AEBS et ACC                                  |

## Renault Trucks D Wide

- |                                                                   |                                                                                                          |                                                           |
|-------------------------------------------------------------------|----------------------------------------------------------------------------------------------------------|-----------------------------------------------------------|
| 1 Bouclier en trois parties pour réduire les coûts de maintenance | 5 Caméra pour le système d'avertissement de franchissement de ligne et le freinage d'urgence automatique | 7 Accès cabine facile avec deux marches de type escalier  |
| 2 Contrôle des niveaux                                            |                                                                                                          | 8 Porte Vision côté passager pour améliorer la visibilité |
| 3 Phares équipés de feux diurnes intégrés                         | 6 Offre châssis bas pour les versions grands volumes                                                     | 9 Radar pour AEBS et ACC                                  |
| 4 Offre empattements jusqu'à 6800 mm                              |                                                                                                          |                                                           |

## Renault Trucks C 2.3

- |                                                                   |                                                                                                          |                                                           |
|-------------------------------------------------------------------|----------------------------------------------------------------------------------------------------------|-----------------------------------------------------------|
| 1 Bouclier en trois parties pour réduire les coûts de maintenance | 5 Caméra pour le système d'avertissement de franchissement de ligne et le freinage d'urgence automatique | 7 Accès cabine facile avec deux marches de type escalier  |
| 2 Contrôle des niveaux                                            |                                                                                                          | 8 Porte Vision côté passager pour améliorer la visibilité |
| 3 Phares équipés de feux diurnes intégrés                         | 6 Offre châssis bas pour les versions grands volumes                                                     | 9 Radar pour AEBS et ACC                                  |
| 4 Offre empattements jusqu'à 6800 mm                              |                                                                                                          |                                                           |





# Poster de la gamme

Cabine	Type	Silhouette	PTAC	PTRA	Châssis	Moteur	Puissance	Boîte de vitesses	Pont				
Renault Trucks D Cabine 2,1m	Porteur	4x2	7,5 t	11 t-17,5 t	LOW Roues 17,5"	DTI 5	210 ch 240 ch	Manuelle 6 vitesses Automatique 8 vitesses	P08120				
			10 t	13,5-19 t									
			12 t	15,5-19 t									
		4x2	12 t	15,5-36 t	MEDIUM Roues 19,5"	DTI 5	210 ch 240 ch	Manuelle 6 vitesses Automatique 6 vitesses	P11140 P11150 P1191				
			13 t	16,5-36 t									
			14 t	17,5-36 t		DTI 8	250 ch 280 ch 320 ch*	Manuelle 6 vitesses Manuelle 9 vitesses Automatique 6 vitesses Automatique 8 vitesses					
			15 t	18,5 t									
			16 t	19,5-36 t		DTI 5	210 ch 240 ch	Manuelle 6 vitesses Automatique 6 vitesses					
			13 t	16,5-36 t									
		4x2	14 t	17,5-36 t	HIGH Roues 22,5"	DTI 8	250 ch 280 ch 320 ch*	Manuelle 6 vitesses Manuelle 9 vitesses Automatique 6 vitesses Automatique 8 vitesses	P11140 P11150 P1191				
			16 t	19,5-36 t									
			18 t	21,5-36 t						DTI 8	250 ch 280 ch 320 ch*	Manuelle 6 vitesses Manuelle 9 vitesses Automatique 6 vitesses Automatique 8 vitesses	
			19 t	21,5-36 t									
			4x4	12 t						16,5-25 t	HIGH Roues 22,5"	DTI 8	250 ch 280 ch 320 ch*
		14 t		17,5-25 t									
		16 t		19,5-25 t									
Renault Trucks D Wide Cabine 2,3m	Porteur	4x2	16 t	30 t 32 t 36 t	HIGH Roues 22,5"	DTI 8	250 ch 280 ch 320 ch	Robotisée 12 vitesses Manuelle 6 vitesses Manuelle 9 vitesses Automatique 6 vitesses	P13170 P13170-E P1361				
			18-19 t	30/32 t 36/40 t 44 t 50 t (Avec DE11)									
			6x2 - 6x2'4	26 t						44 t 50 t	DE11	380 ch 430 ch 460 ch	Robotisée 12 vitesses
		4x2	16 t	32 t 36 t						DTI 8	280 ch 320 ch	Robotisée 12 vitesses Manuelle 9 vitesses	P13170 P13170-E
			18-19 t	44 t 50 t (Avec DE11)						DTI 8	280 ch 320 ch	Robotisée 12 vitesses Manuelle 9 vitesses	
	Tracteur	4x2	18-19 t			DE11	380 ch 430 ch 460 ch	Robotisée 12 vitesses	P13170 P13170-E P1361				

\*Renault Trucks D DTI 8 320 ch seulement disponible avec Boite Automatique 8 vitesses

## D WIDE CNG

Renault Trucks D Wide CNG Cabine 2,3m	Porteur	4x2	18-19 t	22,5t	HIGH Roues 22,5"	NGT 9	320 ch	Automatique 6 vitesses	
		6x2	26 t	26 t					

## C 2.3

Renault Trucks C Cabine 2,3m	Porteur	4x2	18-19 t	32 t 40 t 44 t 50 t	HIGH Roues 22,5"	DTI 8	250 ch 280 ch 320 ch	Robotisée 12 vitesses Manuelle 6 vitesses Manuelle 9 vitesses Automatique 6 vitesses	P13170 P13170-E P1361						
										6x2 - 6x2'4 (TAG)	26 t	32 t 40 t 44 t 50 t	DE11	380 ch 430 ch 460 ch	Robotisée 12 vitesses
	Tracteur	4x2	18-19 t	40 t 44 t 50 t		DE11	380 ch 430 ch 460 ch	Robotisée 12 vitesses	P13170 P13170-E P1361						



# Chaîne cinématique

## MOTEURS DIESEL

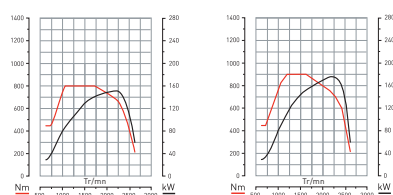
### MOTEUR DTI 5 EURO 6

Compatible Biodiesel (240 ch) et XTL

154 kW (210 ch) – 800 Nm

176 kW (240 ch) – 900 Nm

Cylindrée	5,1 l
Cylindres	4 en ligne
Distribution	Arrière
Alésage	110 mm
Course	135 mm
Poids (huile incluse)	564 kg



DTI 5 - 210 ch

DTI 5 - 240 ch

### MOTEUR DTI 8 EURO 6

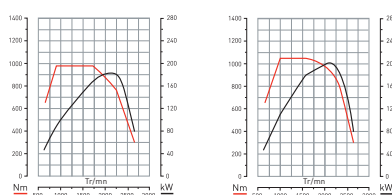
Compatible Biodiesel (320 ch) et XTL

184 kW (250 ch) – 950 Nm

206 kW (280 ch) – 1050 Nm

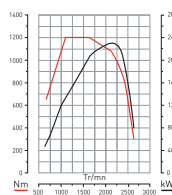
235 kW (320 ch) – 1200 Nm

Cylindrée	7,7 l
Cylindres	6 en ligne
Distribution	Arrière
Alésage	110 mm
Course	135 mm
Poids (huile incluse)	732 kg



DTI 8 - 250 ch

DTI 8 - 280 ch



DTI 8 - 320 ch

### MOTEUR DE11 EURO 6

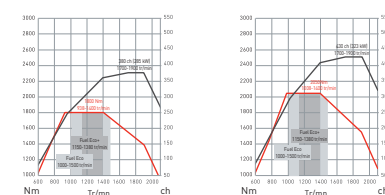
Compatible XTL

285 kW (380 ch) – 1800 Nm

323 kW (430 ch) – 2050 Nm

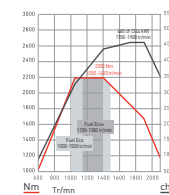
344 kW (460 ch) – 2200 Nm

Cylindrée	10,8 l
Cylindres	6 en ligne
Distribution	Arrière
Alésage	123 mm
Course	152 mm
Poids (huile incluse)	965 kg



DE11 - 380 ch

DE11 - 430 ch



DE11 - 460 ch

Pour respecter la norme Euro 6 relative aux émissions polluantes, les véhicules de la gamme D sont équipés des systèmes :

- EGR : Exhaust Gaz Recirculation (recirculation des gaz d'échappement refroidis)
- Système de chauffage des gaz d'échappement avec un injecteur dédié (Sauf DE11)

- DOC : Diesel Oxidation Catalyst (catalyseur)
- DPF : Diesel Particulate Filter (filtre à particules)

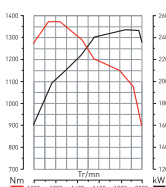
- SCR : Selective Catalytic Reduction (réduction sélective par catalyseur avec injection d'AdBlue®)

## MOTEUR GAZ NATUREL COMPRESSÉ (CNG)

### MOTEUR CNG NGT 9

239 kW (320 ch) – 1356 Nm

Cylindrée	8,9 l
Cylindres	6 en ligne
Distribution	Arrière
Alésage	114 mm
Course	144,5 mm
Poids (huile incluse)	777 kg



NGT 9 - 320 CH

Pour respecter la norme Euro 6 relative aux émissions polluantes, le véhicule D Wide CNG inclut comme composants principaux :

- EGR : Exhaust Gaz Recirculation (recirculation des gaz d'échappement refroidis)
- Catalyseur trois voies sans système d'injection d'AdBlue® et sans régénération

## BOÎTES DE VITESSES

### 3 boîtes de vitesses mécaniques

		ZF 6S800	ZF 6S1000	ZF 9S 1110 TO
Nombre de rapports	Marche avant	6	6	9
	Marche arrière	1	1	1
Couple maxi		850 Nm	1050 Nm	1200 Nm

### 2 boîtes de vitesses robotisées

		AT 2412	ATO 2612
Nombre de rapports	Marche avant	12	12
	Marche arrière	3	3
Couple maxi		2400 Nm	2550 Nm

### 2 boîtes de vitesses automatiques

		3200
Nombre de rapports	Marche avant	6
	Marche arrière	1
Couple maxi		1491 Nm

		ZF 8AP
Nombre de rapports	Marche avant	8
	Marche arrière	1
Couple maxi		1200 Nm

## PONTS

		Cabine 2,1 m		Cabine 2,3 m				
		4x2 porteur	4x4 porteur	4x2 tracteur	4x2 porteur	6x2 porteur	6x4 porteur	
Pont solo	P08120	■						
	P11140	■						
	P11150	■						
	P1191	■	■					
	P13170			■	■	■		
	P1391			■	■	■	■	
	P1361				■	■		
		<b>Pont solo</b>						
		Sans réduction				Avec réduction		
Capacités	Couple à l'essieu	P08120	P11140	P11150	P13170	P1191	P1391	P1361
	Charge par essieu	800 Nm	1050 Nm	1050 Nm	2600 Nm	1280 Nm	1200 Nm	3100 Nm
	PTRA maxi	8,5 t	11 t	11 t	13 t	11 t	13 t	13 t
		19 t	25 t	32,5 t	44 t	40 t	40 t	70 t

## RALENTISSEURS

	Moteur	Puissance de ralentissement
Frein sur échappement	DTI 5	80 kW
	DTI 8	120 kW
	DE11	170 kW
Optibrake	DTI 8	170 kW
	DE11	300 kW
Électrique	DTI 5	370 kW
	DTI 5/DTI 8	480 kW
	DTI 8	620 kW
Hydraulique (Allison)	DTI 8/NGT 9	400 kW
Hydraulique (Voith)	DE11	450 kW

## PRISES DE MOUVEMENT

Large choix de prises de mouvement commandées électroniquement pour plus de fiabilité et de sécurité :

→ Prise de mouvement sur boîte de vitesses

→ Prise de mouvement arrière moteur



# Châssis

## SILHOUETTES

Tracteur	4x2	4x4	6x2	6x2 / 6x4
Porteur				
Tracteur				

## EMPATTEMENTS

CABINE 2,1 M		3250	3350	3500	3800	4100	4400	4700	5000	5300	5600	5900	6200	6500	6800
Porteur	4x2	■		■	■	■	■	■	■	■	■	■	■	■	■
Porteur	4x4		■	■	■	■									
CABINE 2,3 M		3500	3700	3900	4100	4300	4500	4750	5000	5250	5500	5800	6100	6450	6800
Porteur	4x2	■	■	■	■	■	■	■	■	■	■	■	■	■	■
	6x2	■	■	■	■	■	■	■	■	■	■	■	■	■	
	6x2*4	■	■	■	■	■	■	■	■	■	■	■	■	■	
Tracteur	4x2	■	■	■											
CABINE 2,3 M		3200	3500	3700	3850	3900	4100	4200	4300	4500	4750	5000	5250	5500	6800
Porteur	6x4	■	■		■			■		■		■		■	

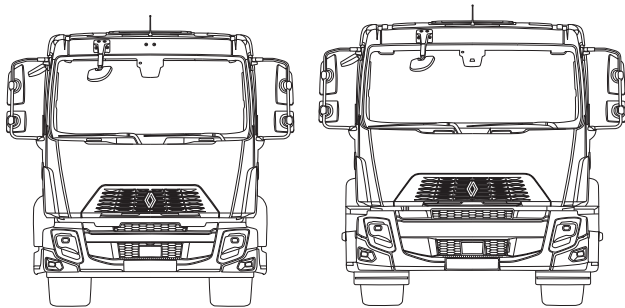
## SUSPENSIONS

Véhicules	7,5 / 10 / 12 t	12 t	13 / 14 / 15 / 16 t	13 / 14 / 15 / 16 t	18 / 19 / 26 t
Roues	17,5"	19,5"	19,5"	22,5"	22,5"
Suspension avant	Lame normale - Lame renforcée	Lame normale - Lame renforcée - pneumatique*	80 x 2000 / 825		Lame normale - pneumatique
Suspension arrière	Lame normale - Lame renforcée - pneumatique		Lame renforcée	Lame normale - pneumatique	

Lame normale et renforcée 80 x 1800 / 1000 - Lame pour déchets : 80 x 1396 / 1000

\* Avec le moteur DTI 8

# Cabine



## CONFIGURATIONS CABINE

Largeur cabine		2100 mm		2300 mm	
Moteur		DTI 5	DTI 8	DTI 8	DE11
Type de cabine	Cabine courte (Day Cab)	■	■	■	■
	Cabine courte + pavillon plat (Day Cab)			■	■
	Cabine standard (Global Cab)	■	■	■	■
	Cabine 4 portes (Crew Cab)	■	■		
	Cabine longue + pavillon normal (Night & Day Cab)			■	■
	Cabine longue + pavillon surélevé (Sleeper Cab)			■	■
	Cabine longue + pavillon plat (Night & Day Cab)			■	■

## SUSPENSIONS CABINE

### Cabine 2 portes (cabine 2,1 m)

- 4 plots élastiques
- 2 plots élastiques pour l'avant cabine et ressorts mécaniques pour l'arrière cabine

### Cabine 4 portes (cabine 2,1 m)

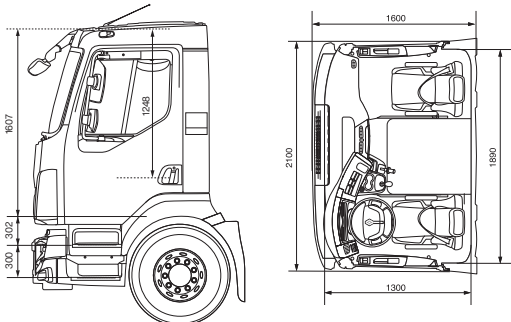
- 2 plots élastiques pour l'avant cabine
- 4 ressorts mécaniques pour le milieu et l'arrière cabine

### Cabine 2 portes (cabine 2,3 m)

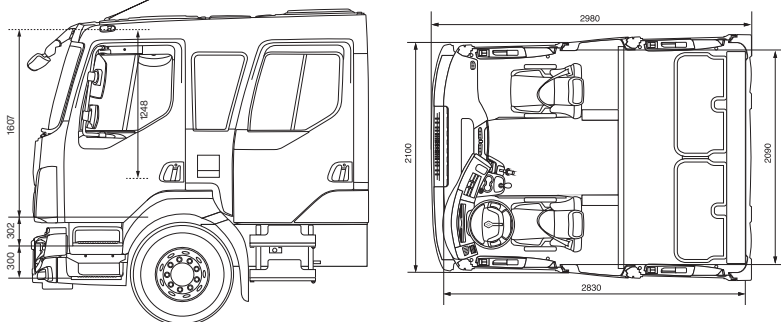
- 4 ressorts mécaniques
- 4 coussins pneumatiques

## D (CABINE 2,1 M)

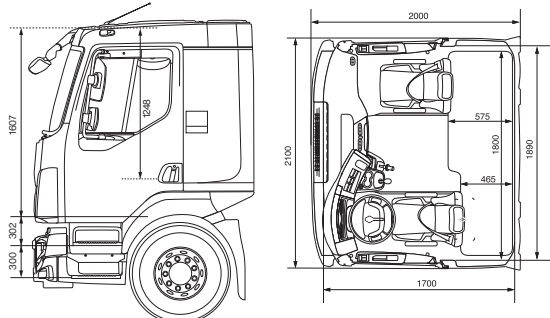
### DAY CAB



### CREW CAB



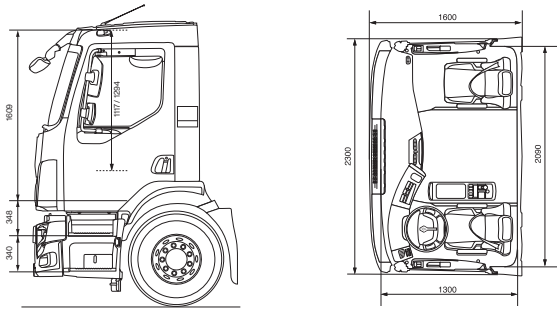
### GLOBAL CAB



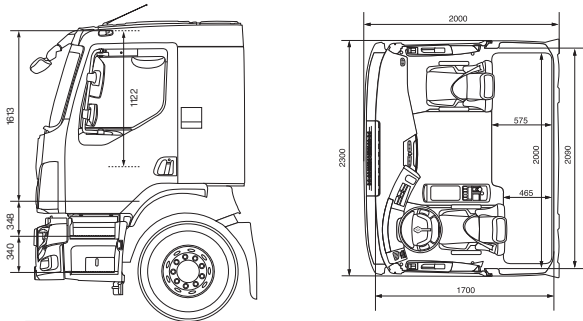


**D WIDE (CABINE 2,3 M)**

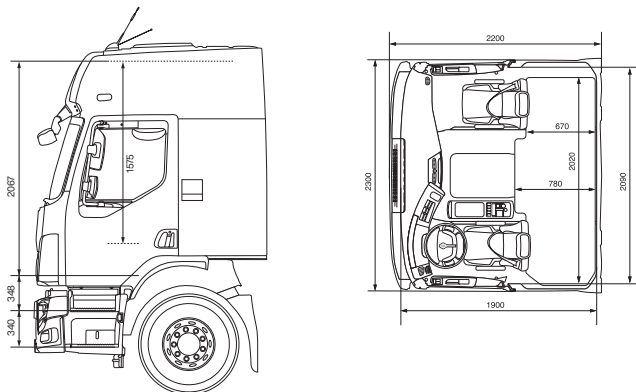
**DAY CAB**



**GLOBAL CAB**



**SLEEPER CAB**



# Freinage

L'ensemble des systèmes suivants sont disponibles en standard

## EBS + ASR + ESC + AEBS

### ABS (système antiblocage des roues)

Permet de maintenir le contrôle de la direction du véhicule en évitant le blocage des roues, principalement lors des freinages d'urgence.

### Assistance au freinage d'urgence

Optimisation de la distance de freinage pendant les arrêts d'urgence.

### Contrôle du couple de traînée

Permet de maintenir la motricité du véhicule sur surfaces glissantes pendant les phases de rétrogradation (sauf 4x4).

### Harmonisation du freinage

Permet d'éviter la sensation que la remorque « tire » ou « pousse » pendant les diverses phases du freinage.

### Alertes relatives au freinage

- plaquette de frein usée
- température des freins excessive
- performances de freinage dégradées

### Activation conjointe des freins et des ralentisseurs

Permet l'association de divers systèmes de freinage : freins de service, frein moteur Optibrake et autres ralentisseurs.

### Protection antibasculement

Permet d'éviter le basculement en avant des tracteurs sans remorque pendant un freinage.

### ASR (Système antipatinage)

Le système antipatinage permet de conserver le contrôle du véhicule sur chaussée glissante.

### ESC (Contrôle électronique de la trajectoire)

- Stabilité directionnelle : aide le conducteur à maintenir le contrôle de la trajectoire du convoi (surtout dans des conditions difficiles comme la pluie, la neige ou dans les virages serrés).
- Contrôle antirenversement : cette fonction empêche le renversement dans les situations critiques comme les ronds-points, les virages serrés ou les changements de trajectoires d'urgence.

### EBL (feux stop d'urgence)

Clignotement automatique des feux stop arrière en cas de freinage d'urgence afin d'avertir les autres véhicules d'une situation dangereuse.

### Système de surveillance de l'usure des freins à disque

Alerte de l'usure des plaquettes et des disques de frein : maintenance préventive (alerte à 20 % avant l'usure complète des freins). Équilibrage de l'usure des plaquettes de frein entre les essieux pour une maintenance simplifiée.

### AEBS (freinage d'urgence automatique)

Actif à partir de 15 km/h pour détecter les véhicules mobiles et statiques devant le camion.

### HSA (Hill Start Aid) : aide au démarrage en côte\*

Les freins de service sont maintenus durant quelques secondes après le relâchement de la pédale de frein afin de faciliter le démarrage en côte. Un bouton poussoir permet d'activer et désactiver la fonction.

\* Disponible en option.



# Personnalisation

<b>Optimisation</b>	Déflecteurs	Déflecteurs de pavillon Fixe
	Visières pare-soleil	Déflecteurs de pavillon réglable
		Déflecteurs latéraux
<b>Sécurité</b>	Antivols	Visière pare-soleil translucide
	Birdview 360°	Visière pare-soleil brun fumé
	Birdview zone avant (270°)	Antivol gazole
	Airbag (option)	Système de 4 caméras et d'un écran LCD intégré 7"
	Disques	Système de 3 caméras et d'un écran LCD intégré 7"
	Kits gyrophares	Disponible sur D 4x2
		Disque limitation de vitesse aluminium métallique
<b>Vie à bord</b>	Cuisine à bord	Disque limitation de vitesse adhésif
	Soufflettes	Double gyrophares orange
	Sur-tapis	Double gyrophares bleu
	Radios	Bouilloire 24 V
	Chauffage autonome	Fontaine à eau universelle 25 L
		Soufflette
		Kit de connexion soufflette
<b>Personnalisation</b>	Enjoliveurs	Jeu de tapis caoutchouc (1 conducteur, 1 passager)
	Ecrous	Jeu de tapis polypropylène (1 conducteur, 1 passager)
		Radio DAB
	Housses de sièges	Kit chauffage autonome avec horloge de programmation
		Enjoliveurs avant pour jantes 22.5" plastiques
	Enjoliveurs arrière pour jantes 22.5" plastiques	
	Cache écrou de roue	
	Housse universelle pour siège conducteur ou passager - 4 textiles au choix	
	Housse sur mesure pour siège conducteur, passager, central avant ou passager biplace - 3 textiles au choix	

# Packs

## PACKS FUEL ECO+ (D, D WIDE, C 2.3)

### D 2.1 - RTF, RTE, RTI (DTI 5, DTI 8)

		CABINES	
		Day	Global
27610	Défecteur de pavillon réglable	■	■
27806	Défecteurs latéraux fixes	■	■
2VR03	Arrêt moteur auto 3 minutes	■	■

### D WIDE/C 2.3 - RTF, RTE, RTI (DTI 8, DXi 8)

		CABINES			
		Day	Global	Night	Sleeper
27610	Défecteur de pavillon réglable	■	■	■	-
27806	Défecteurs latéraux fixes	-	-	-	■
27602	Défecteur de pavillon fixe	■	■	■	■
2VR03	Arrêt moteur auto 3 minutes	■	■	■	■

### D WIDE/C 2.3 - RTF, RTE, RTI (DE11)

		CABINES			
		Day	Global	Night	Sleeper
27610	Défecteur de pavillon réglable	■	■	■	-
27806	Défecteurs latéraux fixes	■	■	■	■
27602	Défecteur de pavillon fixe	-	-	-	■
3BR02	Compresseur débrayable	■	■	■	■
2VR03	Arrêt moteur auto 3 minutes	■	■	■	■

## PACKS CONFORT (D)

### D 2.1 - RTF

		CABINES		
		Day	Global	Crew
1EL03	Volant cuir	■	■	■
57584	Siège conducteur confort maintien latéral	■	■	■
80905	Prises 12 V + 24 V Tableau de bord	■	■	■
88811	Rangements sous pavillon fermés	■	■	■
1FF02	Coffre sur tunnel moteur	■	-	-
1FF03	Coffre sur tunnel moteur + tiroir	-	■	-

### D 2.1 - RTE, RTI

		CABINES		
		Day	Global	Crew
1EL03	Volant cuir	■	■	■
57584	Siège conducteur confort maintien latéral	■	■	■
80905	Prises 12 V + 24 V Tableau de bord	■	■	■
88811	Rangements sous pavillon fermés	■	■	■

**PACKS CONFORT (D WIDE, C 2.3)**

D WIDE/C 2.3 - RTF		CABINES			
		Day	Global	Night	Sleeper
1EL03	Volant cuir	■	■	■	■
57584	Siège conducteur confort maintien latéral	■	■	■	■
6DR02	Prise 24 V rangement frontal	-	-	-	■
80905	Prises 12 V + 24 V Tableau de bord	■	■	■	■
88811	Rangements sous pavillon fermés	-	■	■	■
1FF02	Coffre sur tunnel moteur	■	-	-	-
1FF07	Rangement arrière sur tunnel moteur	-	■	-	-

D WIDE/C 2.3 - RTE, RTI		CABINES			
		Day	Global	Night	Sleeper
1EL03	Volant cuir	■	■	■	■
57584	Siège conducteur confort maintien latéral	■	■	■	■
6DR02	Prise 24 V rangement frontal	-	-	-	■
80905	Prises 12 V + 24 V Tableau de bord	■	■	■	■
88811	Rangements sous pavillon fermés	-	■	■	■

**PACKS SÉCURITÉ (D, D WIDE, C 2.3)**

D 2.1 / D WIDE / C 2.3 - RTF		CABINES		
		Day	Global	Crew
18805	EBS + ASR + HSA + ESC	■	■	■
64102	Bruiteur de marche arrière	■	■	■
74502	Feux anti-brouillard	■	■	■
77202	Extincteur 2 Kg	■	■	■
91702	1 câle de roue	■	■	■

D 2.1 / D WIDE / C 2.3 - RTE, RTI		CABINES		
		Day	Global	Crew
18805	EBS + ASR + HSA + ESC	■	■	■
64102	Bruiteur de marche arrière	■	■	■
74502	Feux anti-brouillard	■	■	■
1GZ02	Gilet réfléchissant	■	■	■
91702	1 câle de roue	■	■	■















09/2023

Les cotes et les caractéristiques ne sont données qu'à titre indicatif.  
Le constructeur se réserve le droit de les modifier sans préavis.  
Renault Trucks sas au capital de 50 000 000 €- 954 506 077 RCS Lyon  
Photos non-contractuelles.



**RENAULT  
TRUCKS**

[renewalt-trucks.fr](https://renewalt-trucks.fr)